

Teknisk datablad

Kabelstige LCIS 60, 6 m C30

Art.-Nr. 6209636



Kabelstige med sidehøjde 60 mm med indsvejsede C30-profilsprosser, som er åbne opad. Sammenrullet sidevange til forstærkning og som kantbeskyttelse. Fastgørelse på konsollen ved hjælp af klemmestykker type LKS 40. Sprossens spaltømål er 16,5 mm, kabelbøjlen, der passer, er type 2056.



St	Stål
FS	båndgalvaniseret

Produkttilægstekst 1 | Magnetisk skærmdæmpning uden låg 10 dB, med låg 15 dB.

Stamdata

Varenr.	6209636
Type	LCIS 650 6 FS
Betegnelse 1	Kabelstige
Betegnelse 2	Perforeret sprosse, svejset
Dimension	60x500x6000
Materiale	Stål
Materiale forkortelse	St
Overflade	båndgalvaniseret
Overflade iht. DIN	DIN EN 10346
Overflade forkortelse	FS
Mindste salgsenhed	6,00 m
Vægt	332,34 kg/100 m

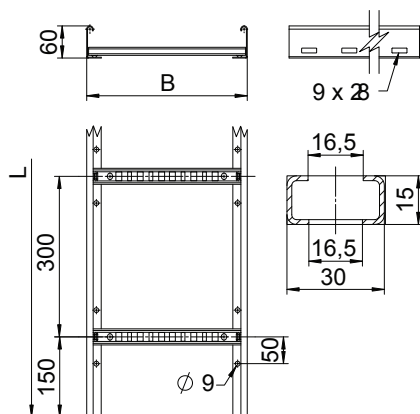
Teknisk datablad

Kabelstige LCIS 60, 6 m C30

Art.-Nr. 6209636



Tekniske data

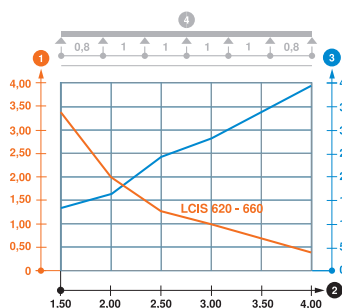


Længde	6.000,00 mm
Bredde	500,00 mm
Højde	60,00 mm
Sidehøjde	60,00 mm
Udførelse, trin	Profil, perforeret
Sidevangens udførelse	Fladt profil
Fastgørelse af sprossen	svejset
Egnet til funktionssikkerhed	<input type="checkbox"/>
Vangetykkelse	1,50 mm
Nyttigt tværsnit	20.000,00 mm
Nyttigt tværsnit	200,00 cm
Rustfrit stål, bejdset	<input type="checkbox"/>
Sidehuller	<input checked="" type="checkbox"/>
Trinafstand	300,00 mm
Model med stor spændvidde	<input type="checkbox"/>

Till. belastning:

Støtteafstand 1,5m	3,30 kN/m
Støtteafstand 2,0m	2,00 kN/m
Støtteafstand 2,5m	1,30 kN/m
Støtteafstand 3,0m	1,00 kN/m
Støtteafstand 3,5m	0,78 kN/m
Støtteafstand 4,0m	0,40 kN/m

Till. belastning:



Belastningsdiagram LCIS 60

- 1 Tilladt kabelbakke-/stigebelastning i kN/m uden personbelastning
- 2 Støttebredde i m
- 3 Vangenedbøjning i mm ved tilladt kN/m
- 4 Belastningsskema ved prøvningsmetoden
- Belastningskurve med kabelbakke-/kabelstigebredde i mm
- Vangenedbøjningskurve alt efter støttebredde